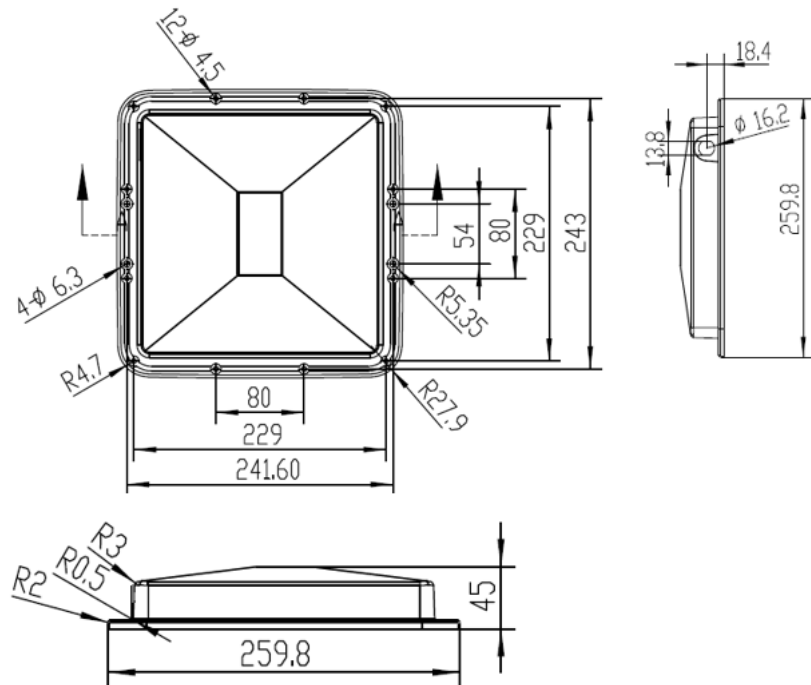


RFID UHF Antenna Data Sheet

頻段	902~928MHz
阻抗	50Ω
電壓駐波比	≤2.0
增益	10 dBic
極化	右旋圓極化
輻射	指向性
波束寬度	68°±5°@E-plane , 64°±5°@H-plane
工作溫度	-20°C ~ 65°C
連接器	N Jack
尺寸	260x260x45毫米
防護等級	IP65
震動等級	IEC61373:2010 Category 1_Class A
外殼材質	PP
重量	820克



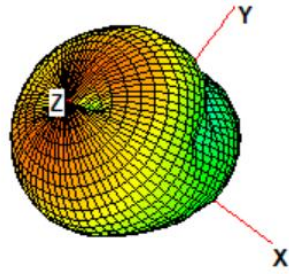
天線圖



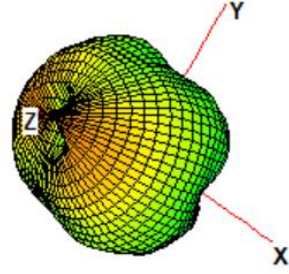
V.S.W.R / Return Loss



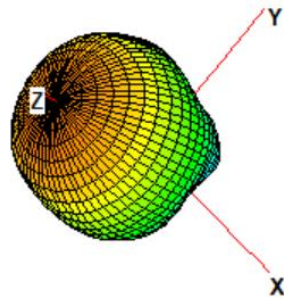
3D 場型



THeta



PHi



Total